



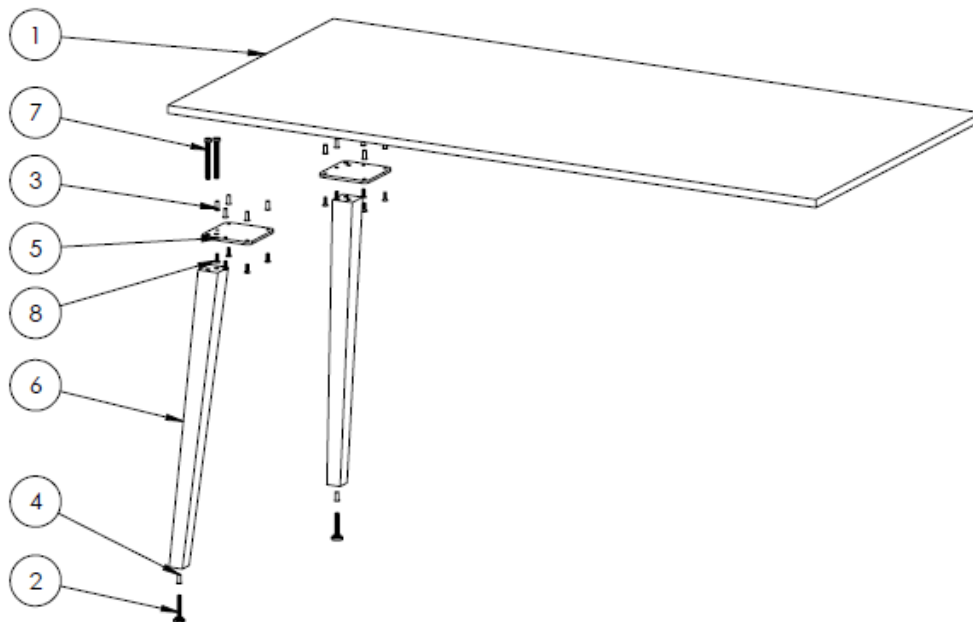


# ARxx32

## Table péninsule

Pièce	Description	Qté	Matériau	INSTRUCTIONS DE DÉMONTAGE
1	Dessus	1	MDF	<p>Ce produit est conçu pour être démonté dans un délai raisonnable.</p> <p>a. Retirer les patins (2) des pieds de la table (6)  b. Dévisser les renforts (4) des pieds de la table (6)  c. Dévisser les vis d'assemblage (8) de la ferrure (5)  d. Dévisser les vis (7) de la ferrure (5)  e. Dévisser les renforts (3) du dessus (1)</p> <p>Pour toute question ou préoccupation, nous vous invitons à communiquer avec votre représentant de service Descor au 905-470-0010.</p> <p style="text-align: center;"><b>OUTILS REQUIS</b></p> <div style="display: flex; justify-content: space-around; align-items: flex-end;"> <div style="text-align: center;">   Lunettes de protection </div> <div style="text-align: center;">   Tournevis cruciforme Phillips n° 3 </div> <div style="text-align: center;">   Clé à douille 3/8 po </div> <div style="text-align: center;">   Clé hexagonale 1/4 po et 5/16 po </div> </div>
2	Patin	2	ACIER, PLASTIQUE (PVC 3)	
3	Renfort	10	ACIER	
4	Renfort	2	ACIER	
5	Ferrure	2	ACIER	
6	Pied de table	2	BOIS PLEIN	
7	Vis	4	ACIER	
8	Vis d'assemblage	10	ACIER	



**AVERTISSEMENT :** Tout changement des pièces indiquées annulera la garantie du fabricant. Le fabricant ne sera pas responsable des dommages ou des blessures pouvant survenir par suite de modifications conformément au Code national de l'électricité ou à des codes locaux ainsi qu'aux caractéristiques du fabricant. Aux termes de la politique du fabricant en matière d'amélioration continue des produits, le produit présenté dans ce document peut faire l'objet de changements sans préavis ou obligation.